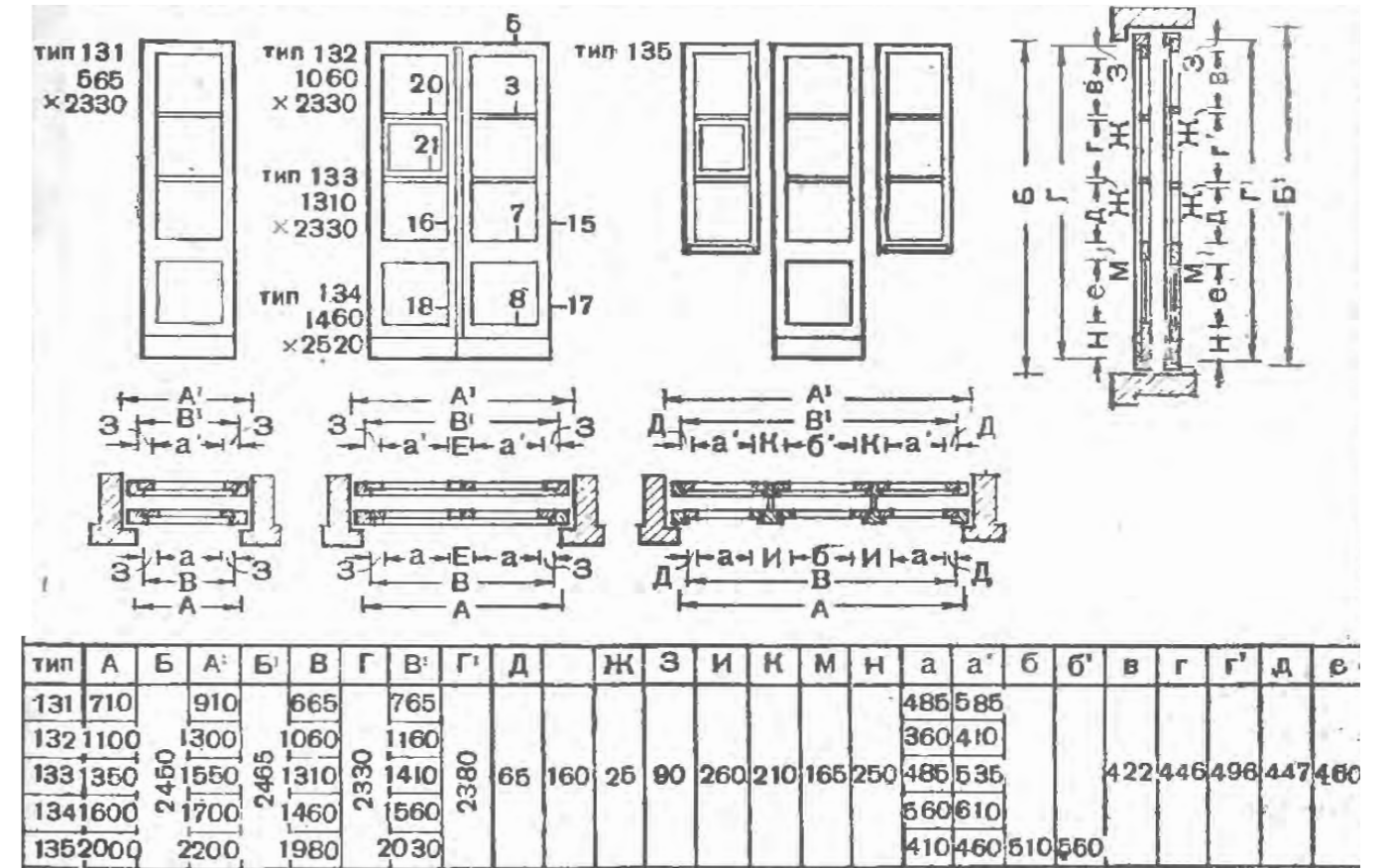
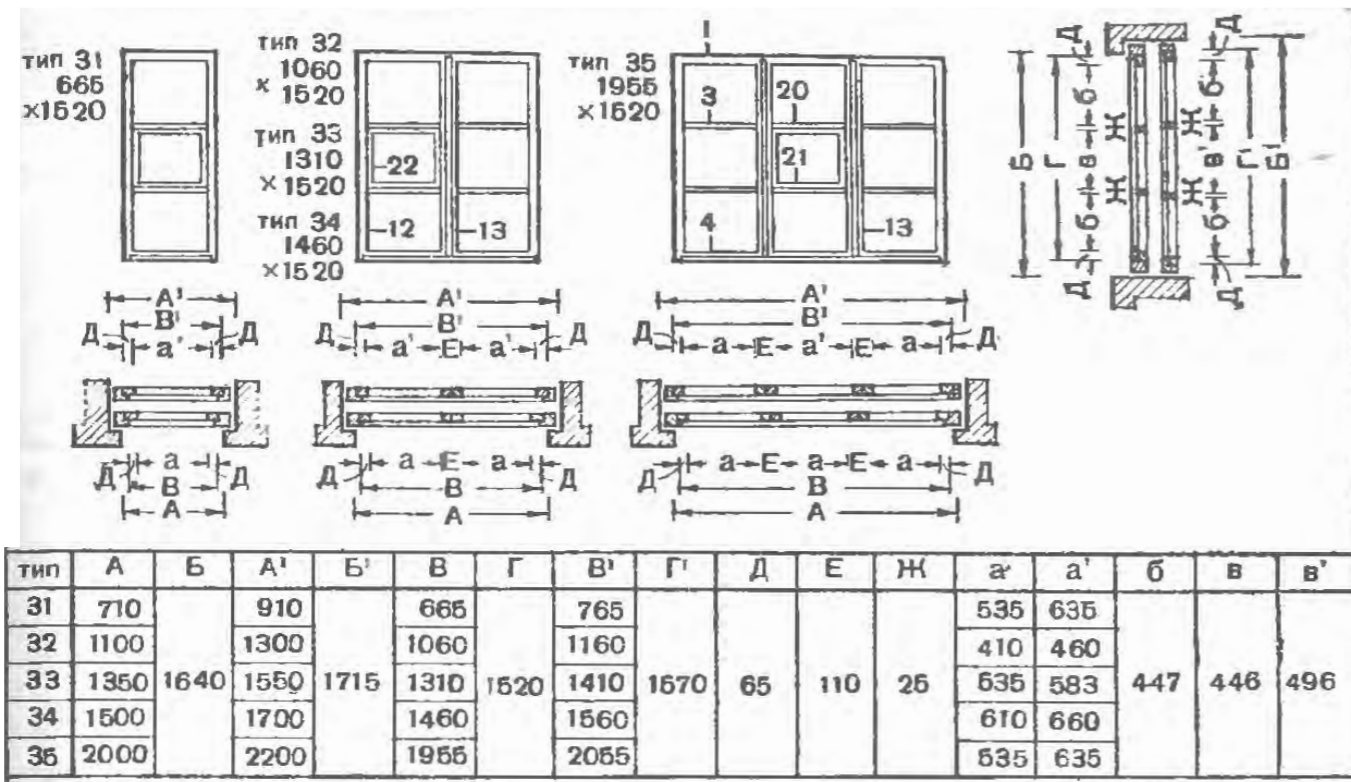


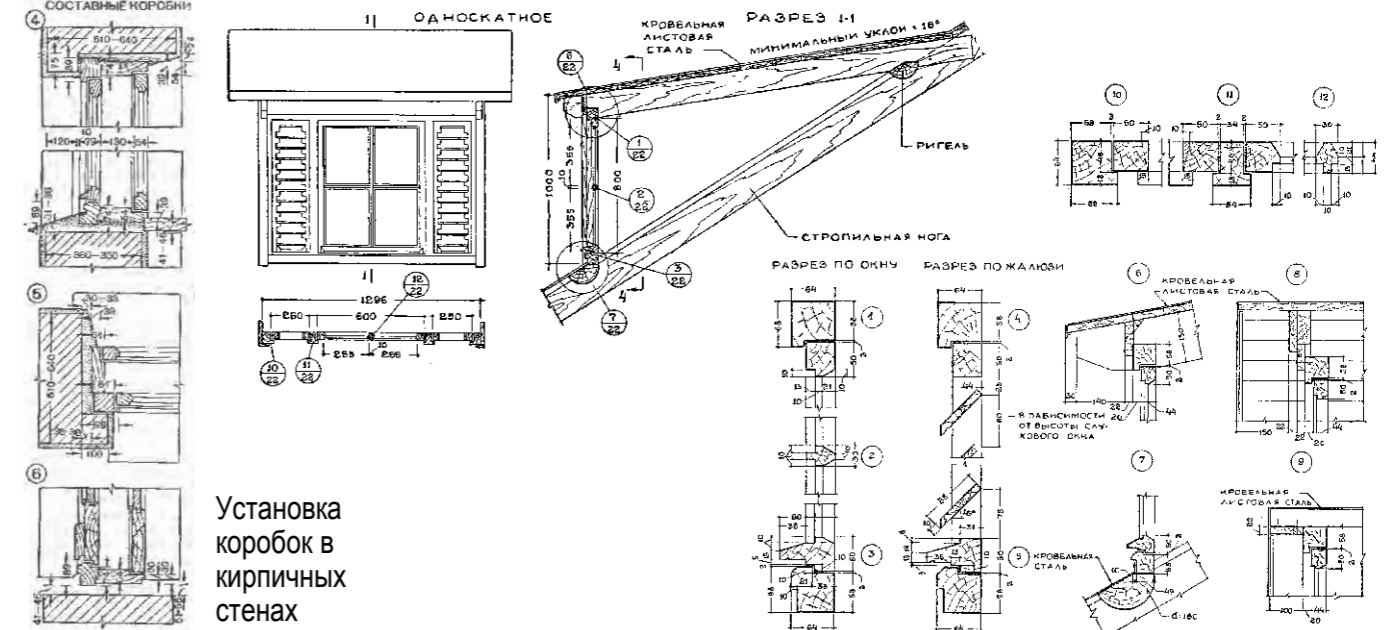
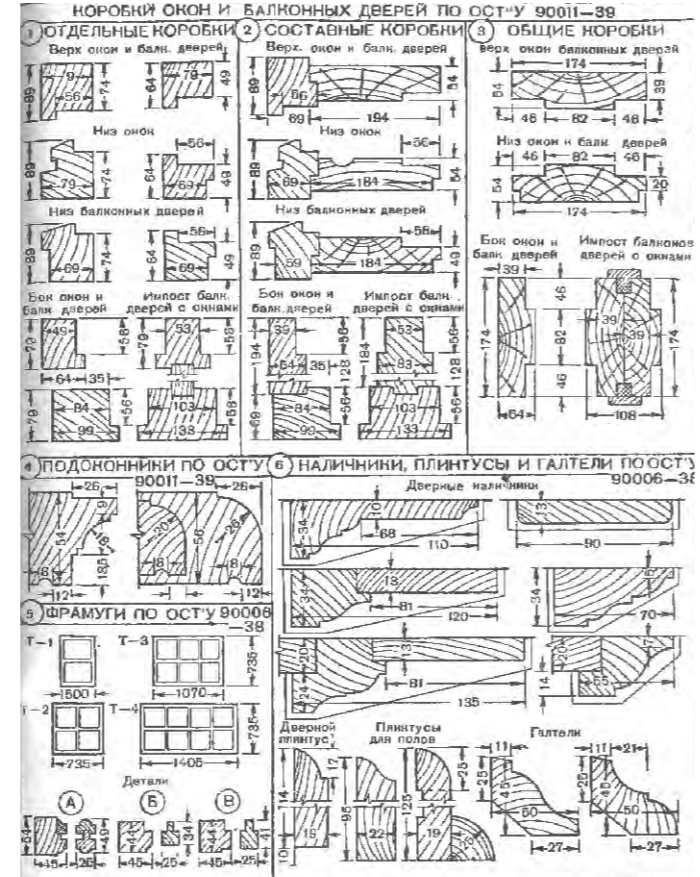
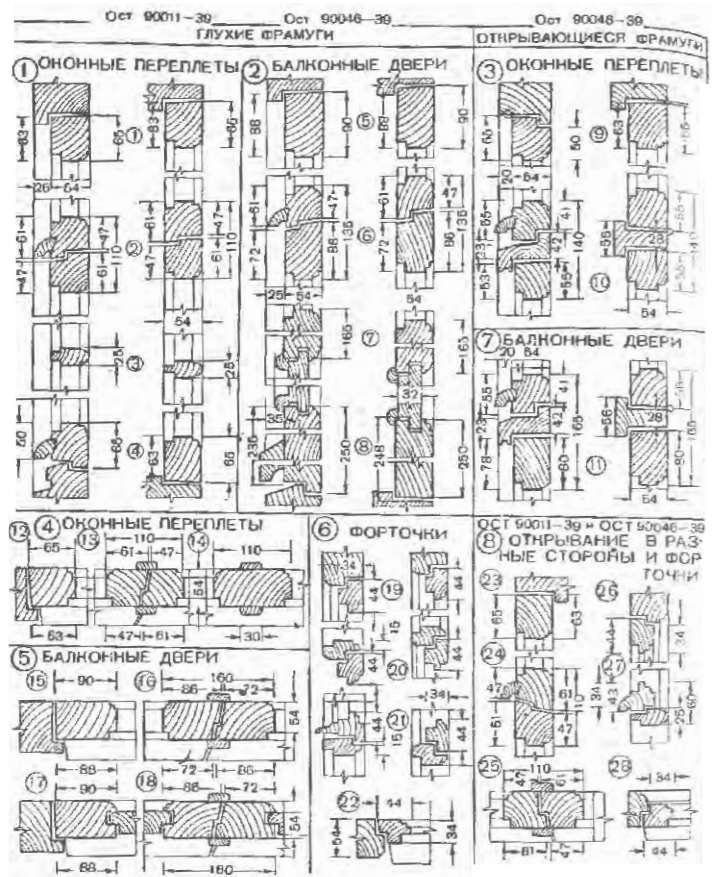
ОКНА И БАЛКОННЫЕ ДВЕРИ ЖИЛИЩНОГО СТРОИТЕЛЬСТВА



ДЕТАЛИ ПЕРЕПЛЕТОВ И БАЛКОННЫХ ДВЕРЕЙ

ДЕТАЛИ ОКОН И ВНУТРЕННИХ ДВЕРЕЙ

КОНСТРУКЦИЯ И ДЕТАЛИ СЛУХОВОГО ОКНА



Установка коробок в кирпичных стенах

2.09-18 КНИ

Замена оконных и дверных заполнений зданий № 3,5 по ул. Ленинградская, № 8 по ул. Короткевича, № 9.13 по ул. Московская, № 16 по ул. Чкалова

Ул. Короткевича, 8

Стадия	Лист	Листов
ЭП	20	

Типовые оконные и дверные заполнения проемов. Узлы и детали по ОСТ 90046-39

ИП Вашкевич А.С.
УНП 192979912

Приведенные в справочнике габариты, параметры и детали оконных, балконных заполнений, наружные и внутренние двери приняты по действующим на тот период ОСТ 90011-39 - для жилищного строительства и ОСТ 90046-39 - для культурно-бытового строительства.

Взам. инв. N	
Подп. и дата	
Инв. N подл.	